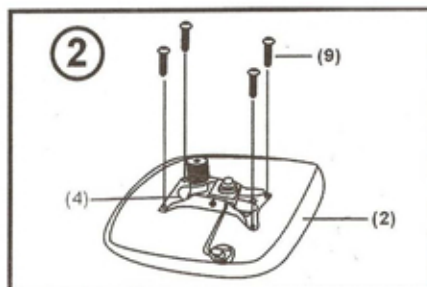
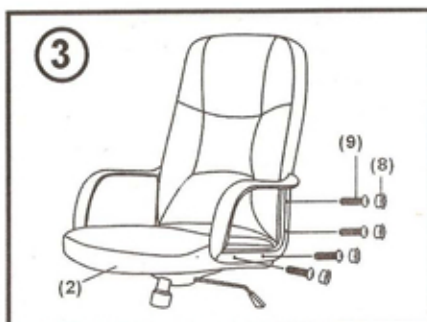


1 - Encaixe os rodízios(7) sob pressão na base(6).
2 - Encaixe o pistão(5) no centro da base e a capa plástica(11) sobre ele

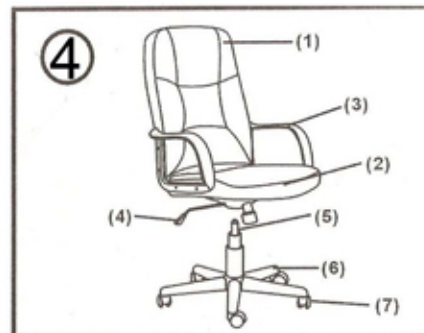


3 - Fixe o mecanismo(4) abaixo do assento(2) utilizando os parafusos(9) e a chave que acompanha o produto.

Lembre-se: A rosca de regulagem de tensão do mecanismo, deverá estar voltada sempre para o lado da frente do assento.



4 - Fixe o braço no assento e no encosto utilizando os parafusos e tampas que farão o acabamento. Repita a operação para os 2 lados.



6 - Encaixe a parte superior da cadeira no pistão. Não é necessário parafusar, apenas posicione e sente-se.

Obs: Para verificar se a montagem está correta, a haste de regulagem de altura deverá estar voltada para o lado direito conforme figura acima. Para regular a altura, puxe a alavanca lateral para cima. Para travar ou destravar o sistema relax, utilize a mesma alavanca lateral, empurrando para dentro ou para fora. Para regular a tensão do sistema relax, utilize a rosca do mecanismo.

