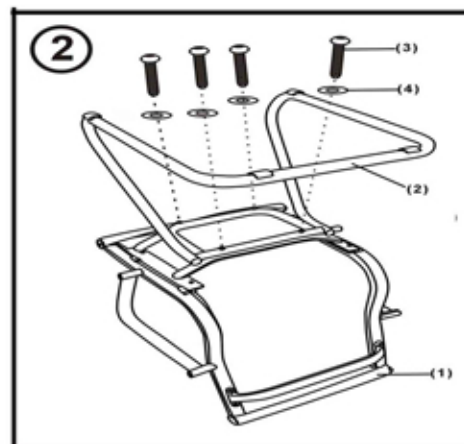


1 - Parafuse o braço utilizando na parte do assento o parafuso(8) de tamanho menor e no encosto o parafuso(7) de tamanho maior conforme a figura ao lado. Antes de parafusar o braço, no encosto, coloque a peça(9) entre o encosto e o braço. Repita a operação para o outro braço.



2 - Paraguse a base fixa utilizando o jogo de arroelas(4) e os parafusos (3).

